

# Bezvreckový vysávač

Návod na obsluhu

SK



## SENCOR®

SVC 510GR / SVC 511TQ /  
SVC 512VT (Allegro)

Pred uvedením tohto výrobku do prevádzky sa, prosím, zoznámte s návodom na jeho obsluhu a to i v prípade, že ste už oboznámení s používaním výrobkov podobného typu. Výrobok používajte iba tak, ako je popísané v tomto návode na obsluhu. Návod uschovajte pre prípad ďalšej potreby.

Minimálne počas záruky odporúčame uschovať originálny obal vrátane vnútorného baliaceho materiálu, pokladničný doklad a záručný list. V prípade prepravy zabalte prístroj späť do originálnej škatule od výrobcu, zaistíte si tak maximálnu ochranu výrobku pri prípadnom transporte (napr. stahovanie alebo odoslanie do servisného strediska).

SK-1

# Bezvreckový vysávač

SVC 510GR / SVC 511TQ / SVC 512VT (Allegro)

## OBSAH

DÔLEŽITÉ BEZPEČNOSTNÉ UPOZORNENIA . . . . .	3
POPIS VYSÁVAČA . . . . .	5
ZOSTAVENIE VYSÁVAČA . . . . .	6
POUŽITIE VYSÁVAČA . . . . .	6
POUŽITIE PRÍSLUŠENSTVA . . . . .	7
ULOŽENIE VYSÁVAČA . . . . .	8
ČISTENIE A ÚDRŽBA . . . . .	8
RIEŠENIE PROBLÉMOV . . . . .	12
TECHNICKÉ ÚDAJE . . . . .	12
LIKVIDÁCIA POUŽITÝCH ELEKTRICKÝCH A ELEKTRONICKÝCH ZARIADENÍ . . . . .	13
POKYNY A INFORMÁCIE O ZAOBCHÁDZANÍ S POUŽITÝM OBALOM . . . . .	13

## DŮLEŽITÉ BEZPEČNOSTNÉ UPOZORNENIA

- 1) Výrobok dôkladne vybalte a dajte pozor, aby ste žiadnu časť obalového materiálu nevyhodili skôr, než nájdete všetky súčasti výrobu.
- 2) tento prístroj nie je určený pre osoby (vrátane detí) so zníženou fyzickou, zmyslovou alebo mentálnou schopnosťou alebo osoby s obmedzenými skúsenosťami a znalosťami, ak nad nimi nie je vedený odborný dohľad alebo podané inštrukcie zahŕňajúce použitie tohto prístroja osobou zodpovednou za ich bezpečnosť.
- 3) Deti by mali byť pod dozorom, aby sa zaistilo, že sa s prístrojom nebudú hrať.
- 4) Pred pripojením prístroja k sieťovej zásuvke sa uistite, že napätie uvedené na štítku spotrebiča zodpovedá napätiu vo vašej zásuvke.
- 5) Nikdy nepoužívajte príslušenstvo, ktoré nie je dodávané s týmto prístrojom, alebo nie je určené pre tento prístroj.
- 6) Nekladte sieťový kábel v blízkosti horúcich plôch alebo cez ostré predmety. Na sieťový kábel nekladte ťažké predmety, kábel umiestnite tak, aby sa po ňom nešliapalo a aby sa oň nezakopávalo. Dbajte na to, aby sa sieťový kábel nedotýkal horúceho povrchu.
- 7) Ak je sieťový kábel spotrebiča poškodený, jeho výmenu zverte odbornému servisu alebo podobne kvalifikovanej osobe, aby sa zabránilo vzniku nebezpečnej situácie. Prístroj s poškodeným sieťovým káblom alebo vidlicou sieťového kábla je zakázané používať.
- 8) Nevyťahujte zástrčku prívodu z el. zásuvky ťahom za napájací prívod.
- 9) V žiadnom prípade neopravujte prístroj sami, na prístroji nevykonávajte žiadne úpravy – nebezpečenstvo úrazu elektrickým prúdom! Všetky opravy a nastavenia tohto prístroja zverte odbornej firme/servisu. Zásahom do prístroja počas platnosti záruky sa vystavujete riziku straty záručných plnení.
- 10) Nikdy nepoužívajte prístroj, ak máte mokré ruky alebo nohy.
- 11) Prístroj používajte a uchovávajte mimo dosahu horľavých a prchavých látok.
- 12) Prístroj je určený na použitie v domácnostiach. Nepoužívajte ho v priemyselnom prostredí alebo vonku!
- 13) Nepoužívajte prístroj na iné účely, než na ktoré je určený.
- 14) Prístroj nepostriekajte vodou ani inou tekutinou. Do prístroja nelejte vodu ani iné tekutiny. Prístroj neponárajte do vody alebo inej tekutiny.
- 15) Dbajte na to, aby prístroj neprišiel do styku s vodou. Prístroj nikdy nepoužívajte v blízkosti vane, umývadla alebo iných nádob s napustenou vodou.
- 16) Ak prístroj práve nepoužívate, vyťahnite zástrčku zo zásuvky.
- 17) Ak nebudete prístroj používať, vypnite ho a odpojte od zásuvky el. napätia. Pred čistením postupujte rovnakým spôsobom.
- 18) Prístroj nikdy nenechávajte v chode bez dozoru.
- 19) Aby ste sa vyhlí deformácii plastových komponentov alebo ich vzlbnutiu, nevystavujte prístroj priamemu slnečnému žiareniu, neumiestňujte ho v blízkosti ohrievacích telies, otvoreného ohňa a iných prístrojov, alebo zariadení, ktoré sú zdrojmi tepla, a nenechávajte prístroj v prevádzke dlhý čas, ak je vstup vzduchu blokovaný.
- 20) Nepoužívajte prístroj v nadmerne prašnom prostredí.
- 21) Ak sa bude prístroj používať v blízkosti detí, dbajte na zvýšenú opatrnosť. Prístroj vždy umiestňujte mimo ich dosahu.
- 22) Ak je prístroj v prevádzke, neblokuje jeho otvory pre vstup alebo výstup vzduchu, inak môže dôjsť k narušeniu cirkulácie vzduchu a tým k poškodeniu motora prehriatím.
- 23) Vysávanie nižšie uvedených predmetov môže spôsobiť poškodenie prístroja alebo zranenie osoby:
  - mokrá podlaha, voda alebo iné tekutiny
  - akékoľvek ostré predmety (napr. sklo, črepiny, ihly, špendlíky a pod.)
  - horiace cigarety a tlejúce látky, zápalky, akékoľvek horľavé alebo prchavé tekutiny (napr. benzín, riedidlá a pod.)
  - múka, cement, omietka (resp. vysávanie otvorov v stenách pri vŕtaní)
- 24) Aby ste sa vyhlí poškodeniu nábytku alebo zraneniu osoby, pridržiujte kábel v ruke, zatiaľ čo sa navíja.
- 25) Nevysávajte väčšie kusy papierov alebo plastové vrecúška. Môžu ľahko upchať trubicu alebo hadicu. Ak sa prístroj akýmkoľvek spôsobom upchá, okamžite ho vypnite odpojením od sieťovej zásuvky a jeho trubicu alebo hadicu vyčistite.
- 26) Aby ste sa vyhlí poškodeniu hadice, nešliapte na ňu ani ju neprehýbajte násilím. Vysávač nepoužívajte so zloženou alebo inak poškodenou hadicou.

# Bezvreckový vysávač

SVC 510GR / SVC 511TQ / SVC 512VT (Allegro)

- 27) Neprechádzajte cez sieťový kábel vysávačom.
- 28) Nikdy nepoužívajte vysávač bez ochranného filtra motora, výstupného filtra, vloženej nádoby na prach alebo HEPA filtra.
- 29) Nasávaciu hubicu, koniec rúrky alebo príslušenstvo neprikladajte k očiam ani ušiam.
- 30) Pri vysávaní niektorých druhov podláh alebo podlahových krytín môže dôjsť k vzniku elektrostatického náboja, ktorý nie je pre používateľa nebezpečný.

Výrobca nezodpovedá za škody spôsobené nesprávnym použitím spotrebiča a jeho príslušenstva (poranenie, popálenie, oparenie, požiar, znehodnotenie potravín a pod.).

# Bezvreckový vysávač

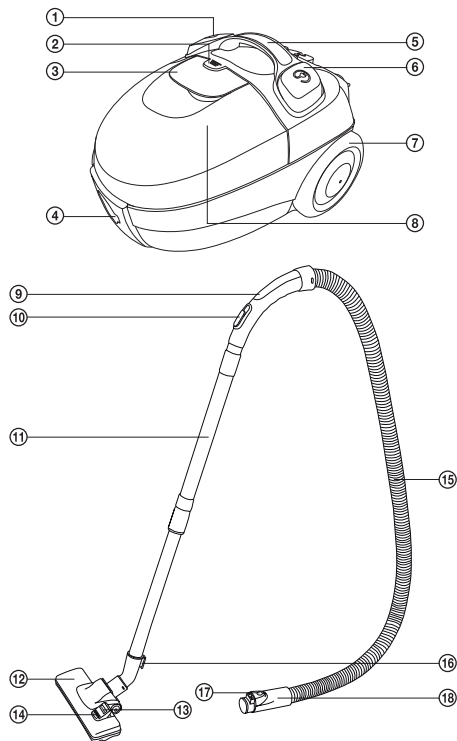
SVC 510GR / SVC 511TQ / SVC 512VT (Allegro)

SK

## POPIS VYSÁVAČA

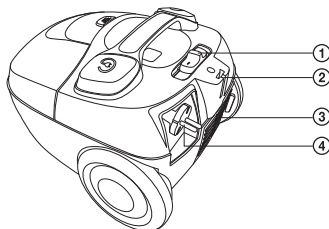
### A

- ① Tlačidlo ŠTART / STOP
- ② Poistka nádoby na prach
- ③ Rúčka nádoby na prach
- ④ Otvor na pripojenie hadice
- ⑤ Držadlo vysávača
- ⑥ Tlačidlo navijania kábla
- ⑦ Pogumované koleso
- ⑧ Nádoba na prach
- ⑨ Držadlo
- ⑩ Posuvný jazdec na prisávanie vzduchu
- ⑪ Dvojdielna plastová trubica
- ⑫ Podlahová hubica
- ⑬ Poloha klapky pre vysávanie tvrdých (hladkých) podláh
- ⑭ Poloha klapky pre vysávanie kobercov
- ⑮ Hadica
- ⑯ Zarážka pre horizontálnu parkovaciu polohu
- ⑰ Aretovacie výstupky
- ⑱ Koncovka hadice



### B

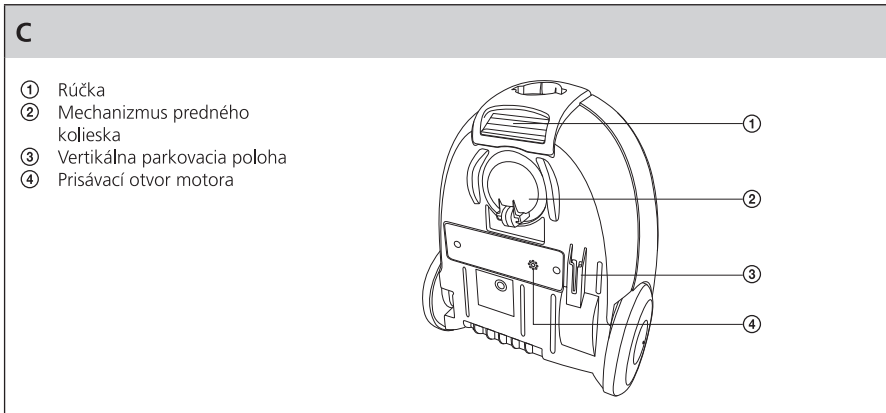
- ① Regulátor výkonu motora
- ② Horizontálna parkovacia poloha
- ③ Kryt výstupného mikrofiltra
- ④ Sieťový kábel



SK-5

# Bezvreckový vysávač

SVC 510GR / SVC 511TQ / SVC 512VT (Allegro)



## ZOSTAVENIE VYSÁVAČA

### Vloženie hadice do otvoru pre nasávanie vzduchu:

Koncovku hadice vložte do otvoru na vysávači a pootočte tak, aby došlo k zaoretovaní oboch výstupkov na koncovke. Hadica je teraz zaistená v správnej polohe.

### Nasadte držadlo na trubicu:

Držadlo s hadicou nasadte na širšiu časť trubice.

### Nasadte podlahovú hubicu na trubicu:

Podlahovú hubicu nasadte na užšiu časť trubice a na ňu nasadte druhý diel trubice.

## POUŽITIE VYSÁVAČA

### Pripojenie vysávača k elektrickej sieti

Ťahom za koncovku vyťahnite z vysávača požadovanú dĺžku prívodného kábla. Vidlicu kábla potom zasuňte do elektrickej zásuvky.



### Upozornenie:

Žltá značka na napájacom kábli upozorňuje na blížiaci sa koniec dĺžky prívodného kábla. Kábel nikdy nevyťahujte za červenú značku.

### Nastavenie podlahovej hubice podľa typu povrchu

Podľa typu vysávaného povrchu nastavte klapkou podlahovú hubicu nasledovne:

- Pri vysávaní kobercov zasuňte klapkou štetiny.
- Pri vysávaní tvrdých (hladkých) podláh štetiny klapkou vysuňte.

# Bezvreckový vysávač

SVC 510GR / SVC 511TQ / SVC 512VT (Allegro)

SK

## Zapnutie (vypnutie) vysávača

Pre zapnutie (vypnutie) vysávača stlačte tlačidlo ŠTART/STOP na tele vysávača.

## Regulácia nasávania

Nasávanie môžete regulovať posuvným jazdcom na tele prístroja a v menšom rozsahu tiež posuvnou klapkou na držadle hadice.



### Tipy

- Maximálne nasávanie použite v prípade vysávania kobercov a tvrdých podláh. Redukované nasávanie použite v prípade vysávania čalúnenia, záclon a pod.
- Ak sa pri vysávaní držadlo hadice upchá, odpojte ho od trubice a takisto odpojte hadicu od vysávača. Držadlo potom zasuňte do nasávacieho otvoru na vysávači a nečistoty brániace prietoku vzduchu vysajte.

## Krátkodobé prerušenie vysávania

Ak chcete vysávanie krátkodobu prerušiť, môžete využiť niektorú z tzv. parkovacích polôh, do ktorej zasuňte zarážku na podlahovej hubici aj s trubicou a hadicou (obr. A16).



### Upozornenie:

Nepremiestňujte vysávač v okamihu, keď využíváte parkovaciu polohu! Môže dôjsť k jej vylomeniu, popr. k vylomeniu zarážky na podlahovej hubici.

## POUŽITIE PRÍSLUŠENSTVA



# Bezvreckový vysávač

SVC 510GR / SVC 511TQ / SVC 512VT (Allegro)

## Ukončenie vysávania

Po ukončení vysávania najprv vypnite vysávač stlačením tlačidla ŠTART/STOP a potom odpojte vidlicu prívodného kábla od elektrickej zásuvky.

Pre naviniutie prívodného kábla späť do vysávača stlačte a držte jednou rukou tlačidlo navijania a druhou rukou vedte kábel, resp. pridržujte jeho koncovku, aby ste zabránili poškodeniu vstupnej časti.



### Tip:

Ak nedôjde k úplnému naviniutiu prívodného kábla späť do vysávača, uvoľnite tlačidlo navijania, povytiahnite kábel späť o cca 50 cm von z vysávača a opäť stlačte tlačidlo navijania.

## Prenášanie vysávača

Vysávač je možné uchopiť a prenášať za držadlo (obr. A5) alebo rúčku (obr. C1).



### Upozornenie:

Nikdy sa vysávač nesnažte prenášať uchopením za držadlo nádoby na prach!

## ULOŽENIE VYSÁVAČA

Vysávač môžete uložiť buď opätovným rozložením na jednotlivé časti, alebo ho ponechať zložený a trubicu zaaretovať v jednej z parkovacích polôh.

## ČISTENIE A ÚDRŽBA



### Upozornenie:

Pred čistením vždy odpojte tento výrobok od zdroja energie.

## Vyprázdnenie nádoby na prach

Nádobu na prach vyprázdňujte, hneď ako sa prúdenie vzduchu a nasávací výkon vysávača znížia.

- 1) Súčasným stlačením poistky (obr. E1) a ľahom za rúčku nádoby na prach (obr. E2) nahor vyberte z vysávača nádobu na prach.
- 2) Nádobu umiestnite nad odpadkový kôš.
- 3) Stlačte poistku odklopného veka (obr. E3) na nádobe na prach a veko opatrne zložte.
- 4) Takisto z celej nádoby vysypte prach a nečistoty do bežného domového odpadu. V prípade silnejšieho znečistenia môžete celú nádobu umyť pod tečúcou vlažnou vodou. Pred tým je však nutné z nádoby odobrať H.E.P.A. filter i s jeho molitanovým predfiltrom!
- 5) V prípade silnejšieho znečistenia plastového kuželového filtra (obr. F1) odporúčame filter umyť silnejším prúdom vody pod sprchou.
- 6) Priložte pätky veka k prachovej nádobe a veko priklopte späť tak, aby zacvakla poistka.
- 7) Nádobu vložte späť do vysávača.



### Upozornenie:

Pred opätovným vložením nádoby na prach aj plastového kuželového filtra späť do vysávača zaistite, aby boli všetky časti celkom suché.



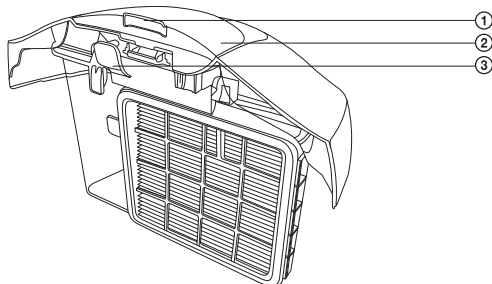
# Bezvreckový vysávač

SVC 510GR / SVC 511TQ / SVC 512VT (Allegro)

SK

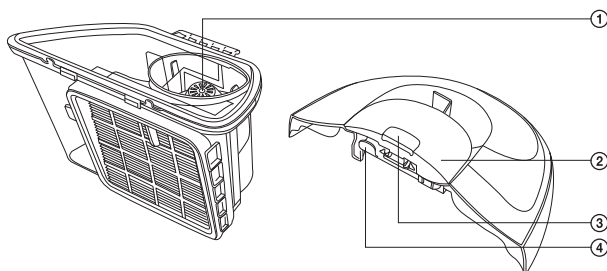
## E

- ① Poistka nádoby na prach
- ② Rúčka nádoby na prach
- ③ Poistka veka nádoby na prach



## F

- ① Hlava plastového kužeľového filtra
- ② Rúčka nádoby na prach
- ③ Poistka nádoby na prach
- ④ Poistka veka nádoby na prach



### Výmena a čistenie H.E.P.A. filtra a molitanového predfiltera

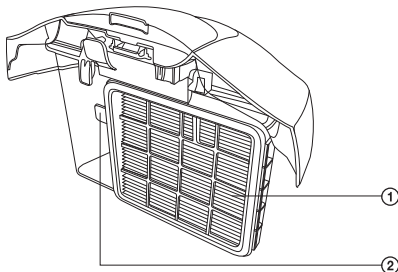
- 1) Súčasným stlačením poistky a ťahom za držadlo prachovej nádoby hore vyberte z vysávača nádobu na prach.
- 2) Ťahom za poistku (obr. G2) vyberte H.E.P.A. filter ťahom smerom k sebe z nádoby na prach a za ním vyberte taktiež molitanový predfilter.
- 3) Obidva filtre vyperte pod tečúcou vlažnou vodou, v prípade potreby vymeňte za nové.
- 4) Potom vložte späť najprv molitanový predfilter a následne H.E.P.A. filter.
- 5) Nádobu na prach vložte späť do vysávača.

# Bezvreckový vysávač

SVC 510GR / SVC 511TQ / SVC 512VT (Allegro)

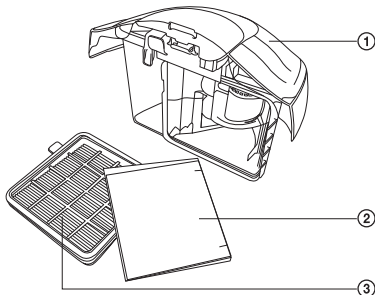
## G

- ① H.E.P.A. filter
- ② Poistka H.E.P.A. filtra



## H

- ① Nádobu na prach
- ② Molitanový predfilter
- ③ H.E.P.A. filter



### Upozornenie:

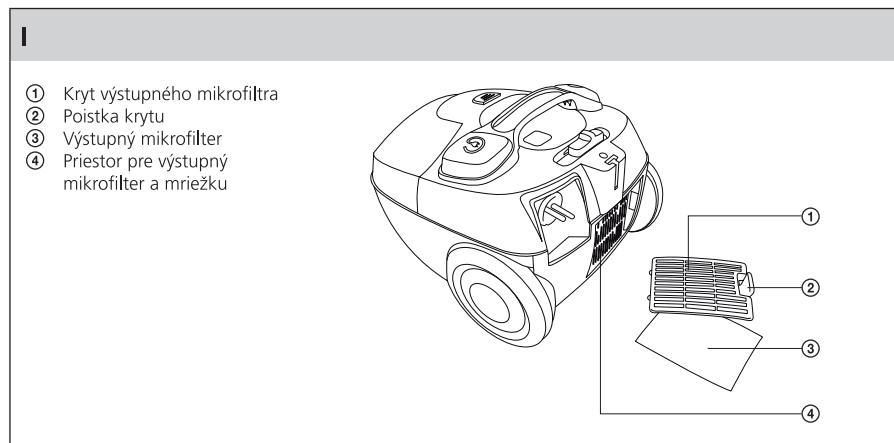
Filtre nikdy nekladajte späť do vysávača mokré alebo vlhké! Vždy vyčkejte, až dokonale vyschnú. Nádobu na prach je vybavená bezpečnostnou poistkou, ktorá v prípade absencie H.E.P.A. filtra neumožní zasunutie nádoby na prach do vysávača.

# Bezvrečkový vysávač

SVC 510GR / SVC 511TQ / SVC 512VT (Allegro)

SK

## Výmena výstupného filtra



- 1) Najprv zložte mriežku výstupného filtra stlačením poistky a súčasným ťahom celej mriežky smerom k sebe.
- 2) Výstupný mikrofilter vyperte pod tečúcou vlažnou vodou, v prípade potreby ho vymeňte za nový.
- 3) Po vložení výstupného mikrofiltra späť nasadte kryt a zacvaknite ho poistkou.



### Upozornenie:

Filtere nikdy nekladajte späť do vysávača mokré alebo vlhké! Vždy vyčakajte, až dokonale vyschnú.

### Čistenie vysávača

Na čistenie vonkajších častí prístroja používajte jemnú handričku navlhčenú vo vlažnej vode. Nepoužívajte drsné čistiace prostriedky, riedidlá alebo rozpúšťadlá, inak by mohlo dôjsť k poškodeniu povrchu prístroja.

# Bezvrečkový vysávač

SVC 510GR / SVC 511TQ / SVC 512VT (Allegro)

## ODSTRAŇOVANIE PROBLÉMOV:

Pred tým, než sa obrátite na servisné stredisko, prejdite si, prosím, nasledujúcu tabuľku:

Problém	Možná príčina	Odporúčaná akcia
Motor sa nezapne	<ul style="list-style-type: none"> <li>- Napájací kábel nie je pevne zasunutý do sieťovej zásuvky</li> <li>- Sieťová zásuvka je poškodená</li> <li>- Vysávač nie je zapnutý</li> </ul>	<ul style="list-style-type: none"> <li>- Zapojte zástrčku pevne do sieťovej zásuvky</li> <li>- Skontrolujte sieťovú zásuvku</li> <li>- Zapnite prístroj</li> </ul>
Nasávací výkon je slabý	<ul style="list-style-type: none"> <li>- Prístroj je upchaný</li> <li>- Prachový filter je potrebné vyčistiť</li> <li>- Nádoba na prach nie je v správnej polohe</li> <li>- Je upchaný filter</li> </ul>	<ul style="list-style-type: none"> <li>- Odstráňte upchaný materiál</li> <li>- Vyčistite prachový filter</li> <li>- Uzavrite nádobu na prach</li> <li>- Vyčistite filter</li> </ul>
Kábel sa nenavinie celý	Kábel sa mohol pri navíjaní dostať mimo navijacieho kolesa.	Pri navíjaní držte kábel mierne natiahnutý
Kábel nie je možné vytiahnuť	Kábel sa nesprávne navinul	Stlačte tlačidlo samonavijacieho kábla a skúste to znovu
Regulácia rýchlosti nefunguje	Prístroj je pokazený	Zaistite opravu prístroja (iba odborníkom)
Napájací kábel sa navíja späť v okamihu, keď to nepotrebuje	Poškodený navijací mechanizmus	Zaistite opravu prístroja (iba odborníkom)
Nádobu na prach nie je možné uzavrieť	Prachový filter nie je v správnej polohe	Upevnite prachový filter a skúste to znovu

## TECHNICKÉ ÚDAJE

Menovité napätie .....	220 – 240 V AC
Menovitý kmitočet .....	50 Hz
Menovitý príkon.....	890 W
Trieda ochrany (vzhľadom na ochranu pred úrazom elektrickým prúdom) .....	II
Úroveň hluku .....	76 dB(A)
Dĺžka sieťového kábla .....	5 m
Prevádzkový dosah.....	7,5 m
Kapacita nádoby na prach .....	1,5l
Rozmery (dĺžka × šírka × výška) .....	330 × 277 × 225 mm
Hmotnosť .....	3,5 kg

Deklarovaná hodnota emisie hluku tohto spotrebiča je 76 dB(A), čo predstavuje hladinu A akustického výkonu vzhľadom na referenčný akustický výkon 1 pW.

Zmena textu a technických parametrov vyhradená.

# Bezvreckový vysávač

SVC 510GR / SVC 511TQ / SVC 512VT (Allegro)

SK

## INFORMAČNÝ LIST PRODUKTU

Názov/ochranná známka	SENCOR
Identifikačná značka modelu	SVC 510GR, 511TQ, 512VT
Trieda energetickej účinnosti*	B
Ročná spotreba energie (v kWh)**	29,3
Trieda účinnosti čistenia na koberce	D
Trieda účinnosti čistenia na tvrdé podlahy	A
Trieda emisií prachu z vysávača	D
Hladina akustického výkonu (dB(A))	76
Menovitý príkon (W)	890 W

\* Trieda A (trieda s najvyššou účinnosťou, nízka spotreba el. energie) až trieda G (trieda s najnižšou účinnosťou, vysoká spotreba el. energie)

\*\* Približná hodnota ročnej spotreby energie (v kWh za rok) na základe 50 cyklov čistenia. Skutočná ročná spotreba energie bude závisieť od toho, ako sa spotrebič používa.

Hodnoty boli stanovené v súlade s (EÚ) č. 665/2013.

## POKYNY A INFORMÁCIE O ZAOBCHÁDZANÍ S POUŽITÝM OBALOM

Použitý obalový materiál odložte na miesto určené obcou na ukladanie odpadu.

### LIKVIDÁCIA POUŽITÝCH ELEKTRICKÝCH A ELEKTRONICKÝCH ZARIADENÍ



Tento symbol na produktoch alebo v sprievodných dokumentoch znamená, že použité elektrické a elektronické výrobky nesmú byť pridané do bežného komunálneho odpadu. Pre správnu likvidáciu, obnovu a recykláciu odovzdajte tieto výrobky na určené zberné miesta. Alternatívne v niektorých krajinách Európskej únie alebo v iných európskych krajinách môžete vrátiť svoje výrobky miestnemu predajcovi pri kúpe ekvivalentného nového produktu. Správnu likvidáciu tohto produktu pomôžete zachovať cenné prírodné zdroje a napomáhate prevencii potenciálnych negatívnych dopadov na životné prostredie a ľudské zdravie, čo by mohli byť dôsledky nesprávnej likvidácie odpadov. Ďalšie podrobnosti si vyžiadajte od miestneho úradu alebo najbližšieho zberného miesta. Pri nesprávnej likvidácii tohto druhu odpadu môžu byť v súlade s národnými predpismi udelené pokuty.

#### Pre podnikové subjekty v krajinách Európskej únie

Ak chcete likvidovať elektrické a elektronické zariadenia, vyžiadajte si potrebné informácie od svojho predajcu alebo dodávateľa.

#### Likvidácia v ostatných krajinách mimo Európskej únie

Tento symbol je platný v Európskej únii. Ak chcete tento výrobok zlikvidovať, vyžiadajte si potrebné informácie o správnom spôsobe likvidácie od miestnych úradov alebo od svojho predajcu.



Tento výrobok spĺňa všetky základné požiadavky smerníc EÚ, ktoré sa naň vzťahujú.